

# Trapecveida jumta profili

## Montāžas instrukcija

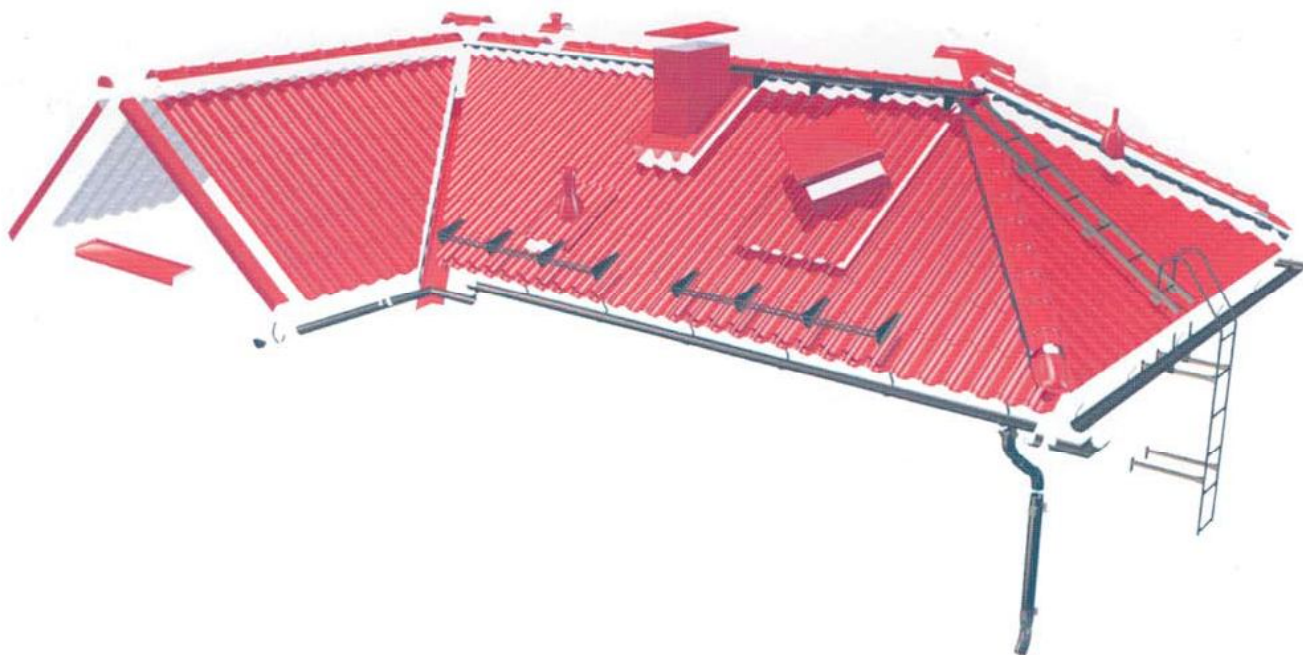
Ruukki jumta materiālu komplektā ietilpst visi nepieciešamie materiāli: jumta seguma loksnes, papild detaļas, antikondensāta plēve, ūdensnoteku sistēma, vēdināmās tērauda lates, ventilācijas un antenas izvadi, jumta kāpnes, laipas un sniega aiztures elementi, kā arī nepieciešamie stiprinājumi. Visi komplekta izstrādājumi ir pārbaudīti un savstarpēji savienojami, kas ļauj viegli un ātri uzbūvēt drošu un ilgmūžīgu jumtu.

### Pielietojums

- ģimenes mājas
- rindu mājas
- daudzstāvu mājas
- atpūtas mājas
- sabiedriskās ēkas

Ruukki ir metālu eksperts, uz kuru Jūs varat paļauties, ja Jums ir nepieciešami metāla materiāli, komponenti, sistēmas un risinājumi. Lai palīdzētu Jums izdarīt izvēli, mēs pastāvīgi attīstām piedāvāto produktu klāstu un pilnveidojam uzņēmuma darbību.

Ruukki jumta materiālu komplektā ietilpst visi nepieciešamie materiāli: jumta seguma loksnes, papild detaļas, antikondensāta plēve, ūdensnoteku sistēma, vēdināmās tērauda lātas, ventilācijas un antenas izvadi, jumta kāpnes, laipas un sniega aiztures elementi, kā arī nepieciešamie stiprinājumi. Visi komplekta izstrādājumi ir pārbaudīti un savstarpēji savienojami, kas ļauj viegli un ātri uzbūvēt drošu un ilgmūžīgu jumtu.



Ja neesat pārliecināti, kā rīkoties konkrētā jumta montāžas gadījumā, sekojiet projektētāja norādījumiem vai sazinieties ar mūsu tirdzniecības konsultantu.

Kvalitātes vadības sistēma sertificēta atbilstoši LVS EN ISO 9001:2000 standartam.  
Vides vadības sistēma sertificēta atbilstoši LVS EN ISO 14001:2004 standartam.

• **Saturs**

Preces pieņemšana .....	4
Preces izkraušana .....	4
Nokraušana .....	4
Sagatavošanās jumta montāžai .....	5
Jumta lokšņu apstrāde .....	5
Darba drošība .....	5
Jumta izmēru noteikšana .....	6
Antikondensāta plēves ieklāšana .....	6
Latojuma montāža .....	7
Gala dēļu stiprināšana .....	7
Satekne .....	7
Jumta seguma montāža .....	8
Montāžas secība .....	9
Lokšņu stiprināšana .....	10
Urbjskrūvju stiprināšana .....	10
Lokšņu pagarināšana .....	10
Jumta lokšņu montāžas secība .....	10
Sateknes veidošana .....	11
Vējdēļu montāža .....	12
Kores montāža .....	12
Sniega aiztures elements .....	13
Jumta sadure ar sienu .....	13
Jumta lūkas uzstādīšana .....	14
Dūmeņa iestrāde .....	14
Izvadū montāža .....	14
Jumta kopšana .....	15
Pārklājuma garantija .....	15

• **Preces pieņemšana**

Pārbaudiet atvestās preces atbilstību pavadzīmei un pasūtījumam. Gadījumā, ja prece neatbilst pēc daudzuma vai sortimenta, atzīmējiet to pavadzīmē un paziņojiet RUUKKI vai veikalam, no kā iegādājāties preci. Līdzīgi rīkojaties, ja prece transportēšanas laikā ir sabojāta.

**RUUKKI pretenzijas pieņem 8 dienas no preces saņemšanas brīža.**

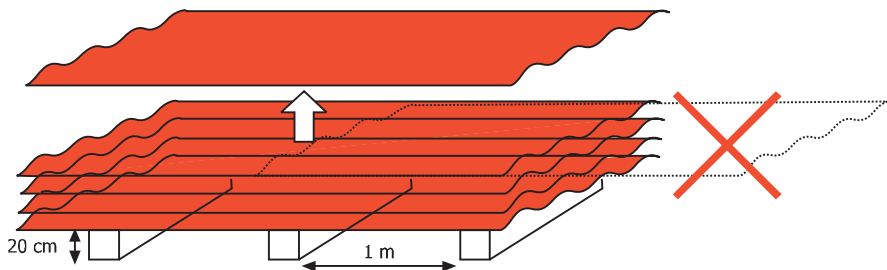
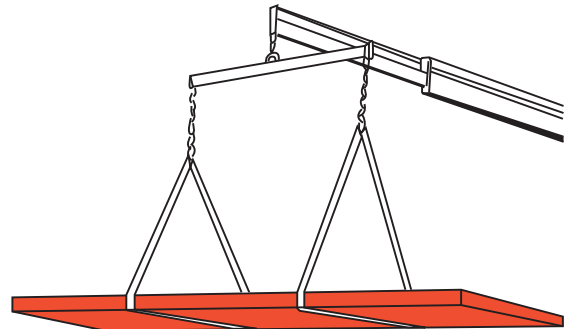
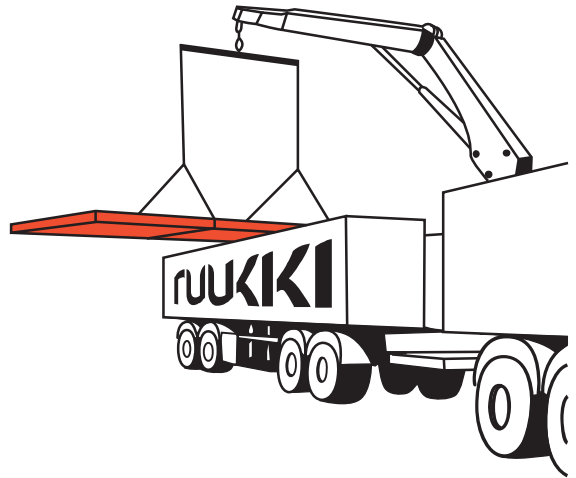
Ja materiāls (prece) sabojāts nepareizas montāžas rezultātā, RUUKKI radušos zaudējumus nekompensē.

• **Preces izkraušana**

Profilētās jumta loksnes izkrauj no automašīnas un nokrauj speciāli sagatavotā vietā. **Garas loksnes nedrīkst celt aiz gala un vilkt pa apakšējo loksni.** Loksni ceļ aiz sānu malas, kurā ir ūdensnoteces renīte. Pārnēsājot esiet uzmanīgi un nesagrieziet rokas uz asajām malām.

• **Nokraušana**

Lokšņu paku rūpnīcas iepakojumā novieto uz līdzenas virsmas, apakšā paliekot apm. 20 cm biezus šķērskokus ar intervālu 1 m. Šādā veidā krāsotas loksnes var glabāt apm. 1 mēnesi. Ja loksnes jāglabā ilgāk, tad vai nu starp tām jāliek starplikas, vai arī tās pārkrauj slīpi tā, lai ūdens, kas nokļuvis starp loksņēm, varētu iztvaikot vai notecēt. Iepakojumu noņem, bet krautni nosedz. Cinkotos materiālus (bez polimērkrāsojuma) drīkst glabāt rūpnīcas iepakojumā ne ilgāk par 1 nedēļu. Ja glabā ilgāk, tās jānovieto zem jumta sausā vietā, starp loksņēm liekot lātas (starplikas), kas nodrošina gaisa cirkulāciju (vēdināšanos). Tas novērš mitruma kondensāciju uz materiālu virsmas un cinka oksīda jeb t.s. "baltās rūsas" parādīšanos.



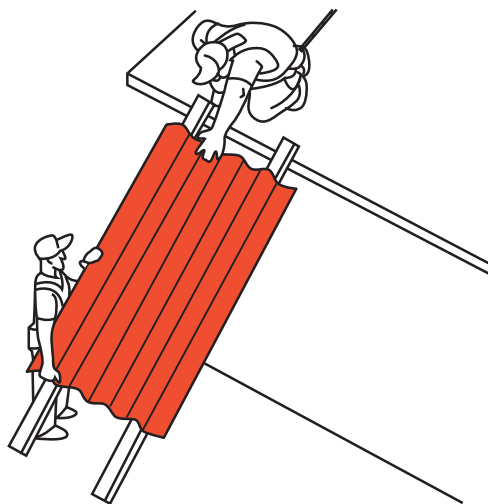
• **Sagatavošanās jumta montāžai**

Izmantojamajām sastatnēm jābūt pietiekošā augstumā, pareizā attālumā un ar aizsargmargām.

Vietās, kur paredzēts uzstādīt jumta drošības elementus vai dažādus izvadus, jāuzliek papildus latojums.

Lai uzvilktu profiloksnes uz jumta, jāizveido slīpa plakne, pieslienot pie jumta malas divas koka brusas. Loksnes padod uz jumta divatā, pie kam viens strādnieks stumj loksni no apakšas, atrodoties sānis.

**UZMANĪBU! Lokšņu pacelšanas laikā nedrīkst atrasties zem loksnes!**



• **Jumta lokšņu apstrāde**

Jumta profiloksnes piegādā nepieciešamajā garumā. Slīpos griezumus (slīpās kores un satekņu vietās) veic jumīķis objektā.

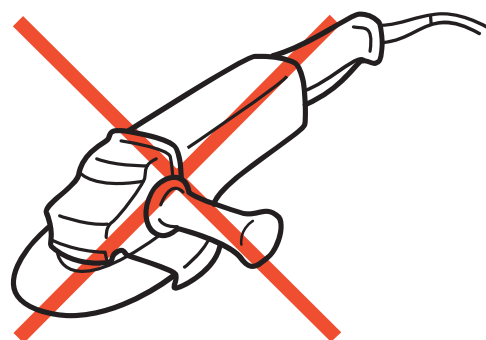
Loksnes var griezt ar elektrisko ripzāģi, kas paredzēts skārda griešanai, rokas šķērēm vai speciālu elektrisko skārda griezēju (t.s. "nibleru"). Jāseko, lai asās metāla skaidiņas nesabojātu lokšņu virsmu, tāpēc tās jānoslauka ar mīkstu birsti.

**UZMANĪBU! RUUKKI loksnes nedrīkst griezt ar abrazīvo disku!**

Lokšņu apakšējās malas (dzegā), kā arī griezumus vietas iesakām nokrāsot ar remontkrāsu. Tāpat aizkrāso arī montāžas laikā radušos skrāpējumus.

**Nelietot aerosola krāsas!**

Loksnes netīrās vietas tīra ar mīkstu birsti un ziepjūdeni.



• **Darba drošība**

Strādājiet darba apģērbā un cimdos. Jāuzmanās, lai atverot paku, nesagrieztu rokas uz asajām lokšņu malām un stūriem.

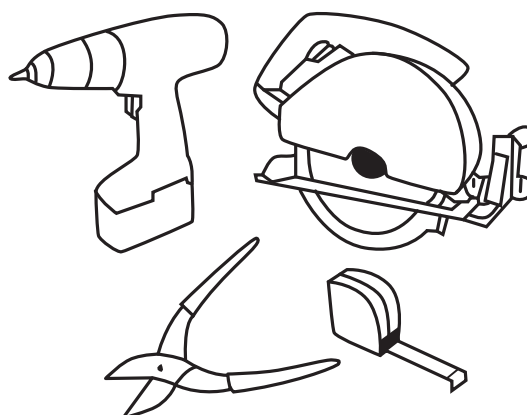
Nestrādāt stiprā vējā!

Pa jumtu jāpārvietojas ļoti uzmanīgi: lietojiet drošības virvi un apavus ar mīkstām zolēm. Lokšņu pacelšanas laikā nestāviet zem tām. Lietojot celšanas mehānismus, vispirms pārliecinieties, vai tie ir kārtībā. Ievērojiet darba drošības noteikumus!

**Derīgs padoms:**

RUUKKI sastāda profilēto lokšņu specifikāciju atbilstoši klienta iedotajiem jumta izmēriem.

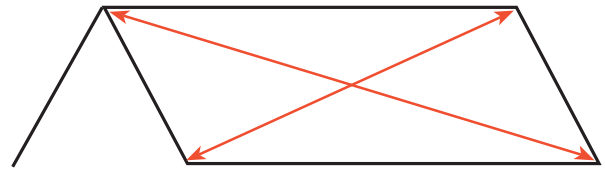
Jumta lokšņu garumu nosaka mērot no dzegas dēļa perpendikulāri līdz kores līnijas viduspunktam.



• **Jumta izmēru noteikšana**

Jumta izmēri jānosaka mērot pa spārēm pēc latojuma uzlikšanas ("dabā") un šo darbu jāuztic profesionālam jumīķim. Pie spāres garuma pieskaita klāt ~40 - 50 mm, jo loksni pārļaiž pāri dzegai (karnīzei).

Pirms montāžas pārbaudiet, vai karkass ir taisns, izmērot jumtu pa diagonālēm. Tāpat pārbaudiet dzegas un kores taisnumu.

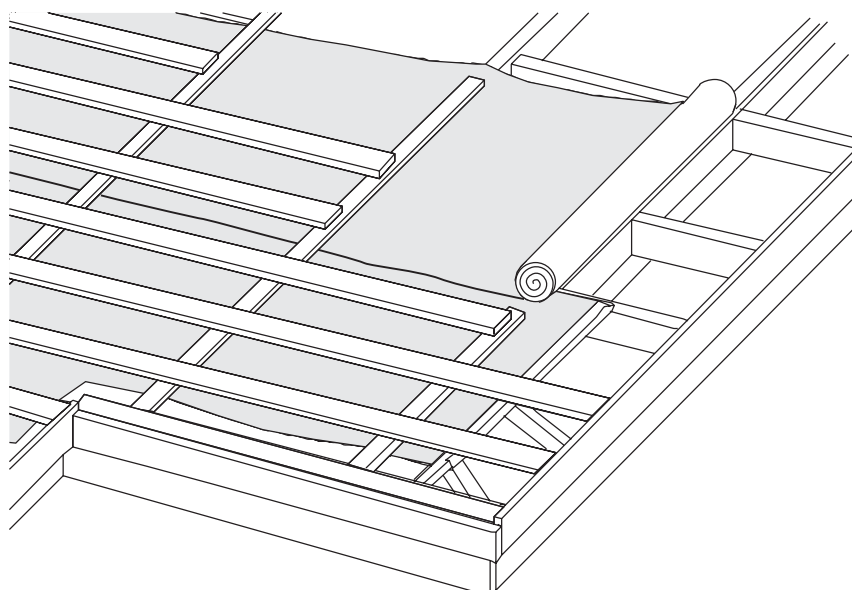
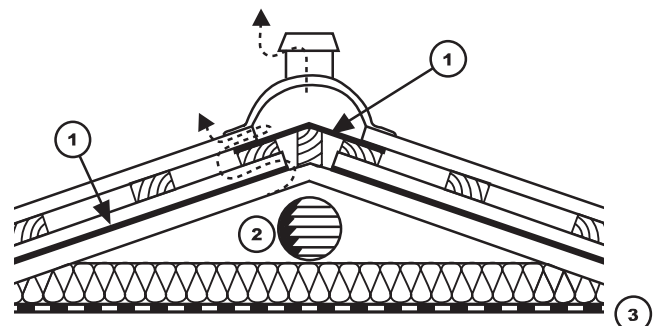
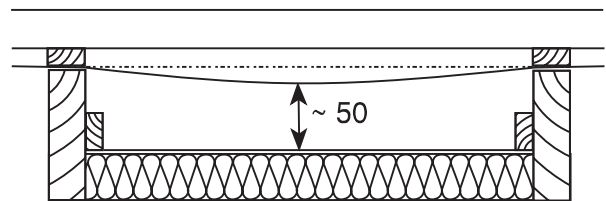


Diagonāles pārbaude

• **Antikondensāta plēves ieklāšana**

Antikondensāta plēvi (RA6U A vai RA6U B) ieklāj horizontāli uz spārēm, sākot no dzegas. Plēvei jābūt vismaz 200 mm pāri sienas līnijai jumta apakšējā un sānu malās. Plēvi pie spārēm stiprina ar skavām. Katra augšējā plēves kārta tiek pārļaista pāri apakšējai par vismaz 150 mm. Starp plēvi un siltumizolāciju jābūt gaisa šķirkārtai (apm. 50 mm), lai nodrošinātu vēdināšanu.

Virš plēves spāru vietās ar naglām stiprina koka latas šķērsgriezumā 22...25 x 50...70 mm, vai arī liek uzreiz vēdināmās tērauda latas RA5453700.



• **Latojuma montāža**

Latojumam izmanto sausus antiseptizētus dēļus vai arī vēdināmās tērauda latas RA5453700. Latojuma dēļu šķērsgriezums ir atkarīgs no jumta slīpuma un spāru attāluma (skat. tabulu), precīzāk latu biezumu nosaka projektētājs.

Tabulā uzrādīts minimālais pieļaujamais latu šķērsgriezums pie dotā latojuma soļa. Latojumu jāliek biežāk zem sniega aizturēm un citās iespējamās sniega uzkrāšanās vietās.

• **Latojuma šķērsgriezums atkarībā no jumta slīpuma un spāru attāluma (soļa), [mm]** **1. tabula**

Latojuma solis	Jumta slīpums 1 : 1 (45°)		Jumta slīpums 1 : 1,5 (34°)		Jumta slīpums 1 : 3 (18° un mazāk)	
	Spāru solis 900	Spāru solis 1200	Spāru solis 900	Spāru solis 1200	Spāru solis 900	Spāru solis 1200
250	22 x 100	25 x 100	22 x 100	25 x 100	22 x 100	32 x 100
300	22 x 100	25 x 100	22 x 100	32 x 100	25 x 100	32 x 100
400	22 x 100	32 x 100	22 x 100	32 x 100	25 x 100	38 x 100
450	22 x 100	32 x 100	25 x 100	32 x 100	32 x 100	38 x 100
600	25 x 100	32 x 100	25 x 100	32 x 100	32 x 100	38 x 100
750	32 x 100	38 x 100	32 x 100	38 x 100	32 x 100	50 x 100
900	32 x 100	38 x 100	32 x 100	38 x 100	38 x 100	50 x 100
1200	32 x 100	50 x 100	32 x 100	50 x 100	38 x 100	50 x 100
1500	50 x 100	50 x 100	50 x 100	50 x 100	50 x 100	50 x 100

• **Gala dēļu stiprināšana**

Gala dēļus stiprina augstāk par latojumu, par profila augstuma tiesu.

Pie gala dēļa pēc tam stiprina vējdēli RA1BG.

• **Satekne**

Sateknes vietā izveido retinātu dēļu klāju tādā pat biežumā kā latojums, līdz 60 cm uz katru sateknes pusi.

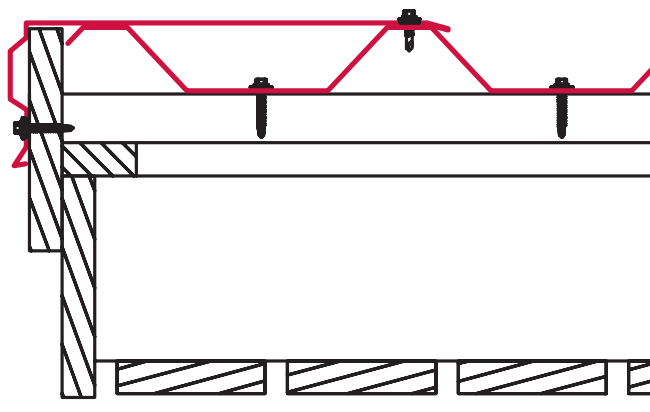
Ieklāj satekni RA1BV. Tās augšgalā pārlaidums ir vismaz 200 mm.

Lēzeniem jumtiem satekņu savienojuma vietu noblīvē ar mastiku.

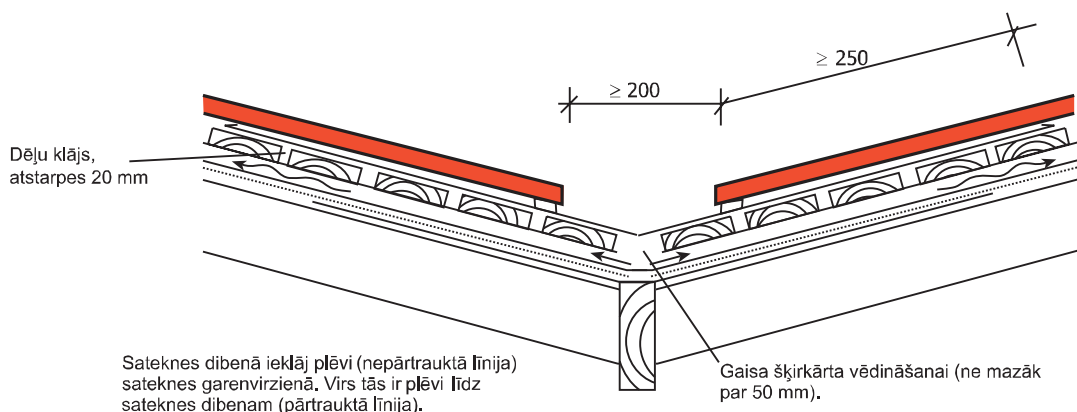
Loksni vispirms stiprina ārmaļās ar cinkotām naglām, galīgā stiprināšana notiek reizē ar jumta seguma profiloksnēm.

Sateknei jābūt vismaz 250 mm zem jumta seguma profiloksnēm. Attālums starp profilokšņu lejasgaliem vismaz 200 mm. Starp ieklāto satekni un jumta profilu var ievietot blīvējumu.

Pēc vēlēšanās sateknes vietu var nosegt ar augšējo satekni RA1BVC.



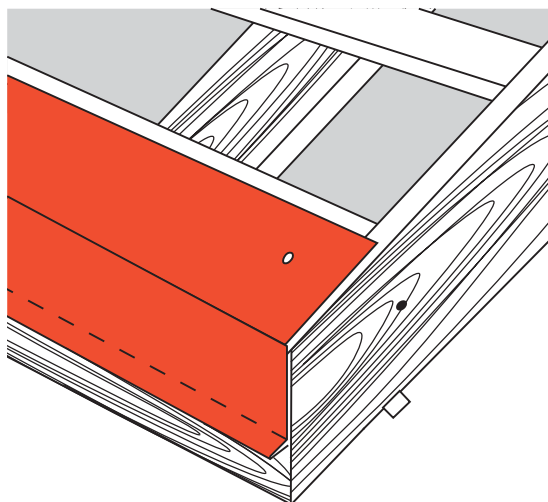
Gala dēļus stiprina augstāk par latojumu par profila biezuma tiesu.



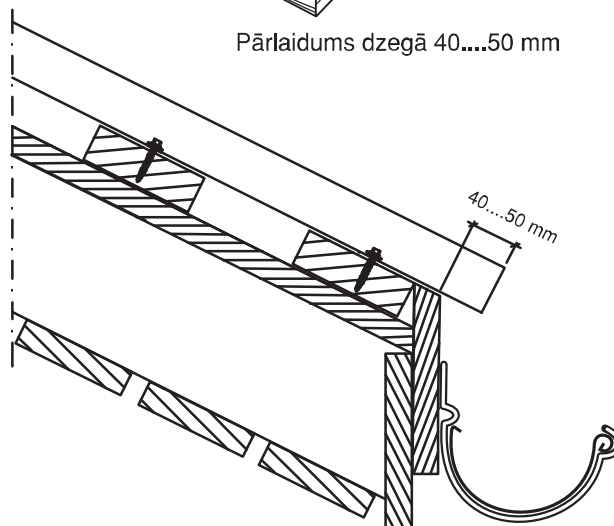
• **Jumta seguma montāža**

Vispirms piestipriniet karnīzi RA1BE ar dažām cinkotām naglām.

Var pielietot (īpaši augstiem profiliem) blīvējumu starp karnīzes planku un jumta seguma profilu. Jāseko gan, lai būtu nodrošināta gaisa pieplūšana zem jumta seguma caur karnīzes apšuvumu.

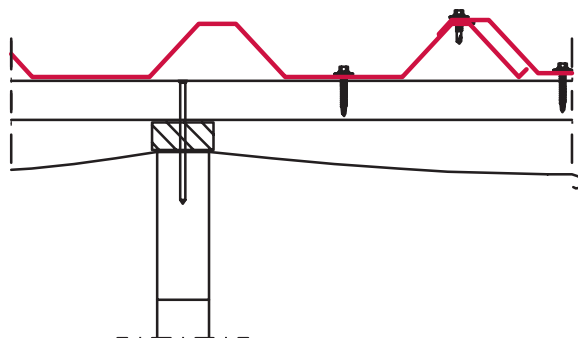


Profilloksnes stiprina viļņa ielejā pie latojuma ar urbjskrūvēm. Pārlaidums dzegā ir 40–50 mm. Pie koka latām lieto urbjskrūves RA-4,8 x 28, bet pie vēdināmām tērauda latām - SL2-4,8 x 20.



Profilloksņu malā ir ūdensnoteces renīte, kura paliek apakšā zem nākošās lokšnes. Garenšuvē lokšnes savieno ar urbjskrūvēm SL2 (solis līdz 500 mm). Ļoti lēženiem jumtiem garenšuvēs var likt blīvējumu vai arī pārlikt lokšnes vienu virni tālāk.

Parastam divslīpju jumtam lokšņu ieklāšanu sāk no jumta gala (vējdēļa). Četrslīpju jumtam lokšņu ieklāšanu sāk no augstākā slīpes punkta (koru sadurpunkta) uz abām pusēm.



Lokšnes jānolidzina dzegā (karnīzē), nevis vadoties no vējdēļa.



Urbjskrūve  
RA – 4,8 x 28

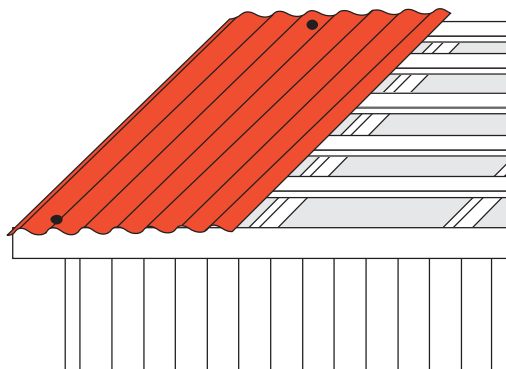


Urbjskrūve  
SL2 – 4,8 x 20

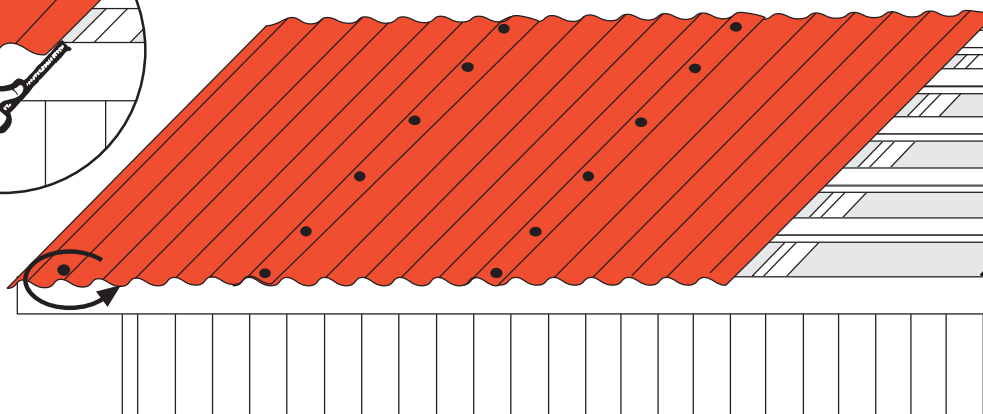
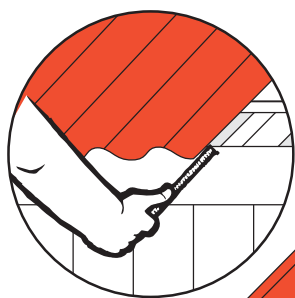
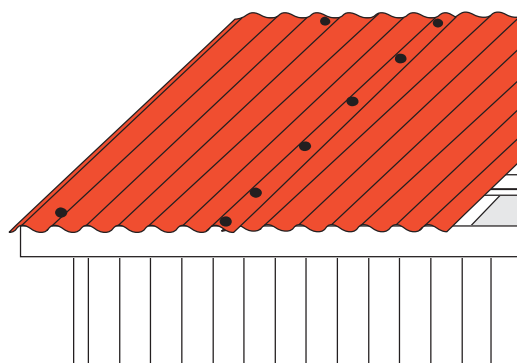


• **Montāžas secība**

Pirmo loksni pieskrūvē dzegā (pirmajā vilnī) ar vienu skrūvi un korē arī ar vienu skrūvi (pagaidām), pārļaižot pāri dzegai par 40–50 mm. Uzliek nākošo loksni un savieno garenšuvē ar pirmo loksni (skrūves SL2 ar soli maks. 500 mm).



Šādā veidā savienojiet 3–4 loksnes. Tad atbrīvo augšējo skrūvi, un loksnes rūpīgi nolīdzina gar karnīzi tā, lai lokšņu gali būtu 40...50 mm pāri un vienā līnijā. Pēc tam, skrūves pievelkot līdz galam, loksnes pieskrūvē pie latojuma. Dzegā skrūvēm jābūt katra otrā vijņa ielejā.



• **Lokšņu stiprināšana**

Montāžas instrukcijā ievērotas vēja slodzes, materiāla pagarināšanās temperatūras ietekmē, šuves hermētiskums un jumta izskats.

**Pārvietošanās pa jumtu**

Lietojiet jumta kāpnes. Ja tas nav iespējams, kāpiet tikai latojuma vietās, viļņu ielejās! Strādājiet apavos ar mīkstām, tīrām zolēm.

• **Urbjaskrūvju stiprināšana**

Korē un dzegā jāskrūvē pie latojuma katra otrā viļņa ielejā.  
 Jumta galā (pie vējdēļa) jāskrūvē pie katras lates viļņa ielejā.  
 Garenšuvēs jāskrūvē loksni ar loksni viļņa augšpusē līdz 500 mm.  
 Jumta seguma loksnes vidusdaļā pieskrūvē pie latām viļņa ielejā šaha lauciņu secībā (apm. 4–5 gab. skrūves uz 1 m<sup>2</sup>).  
 Pagarinot loksnes pārlaiduma vietā, tās pieskrūvē pie latojuma katra viļņa ielejā.

• **Lokšņu pagarināšana**

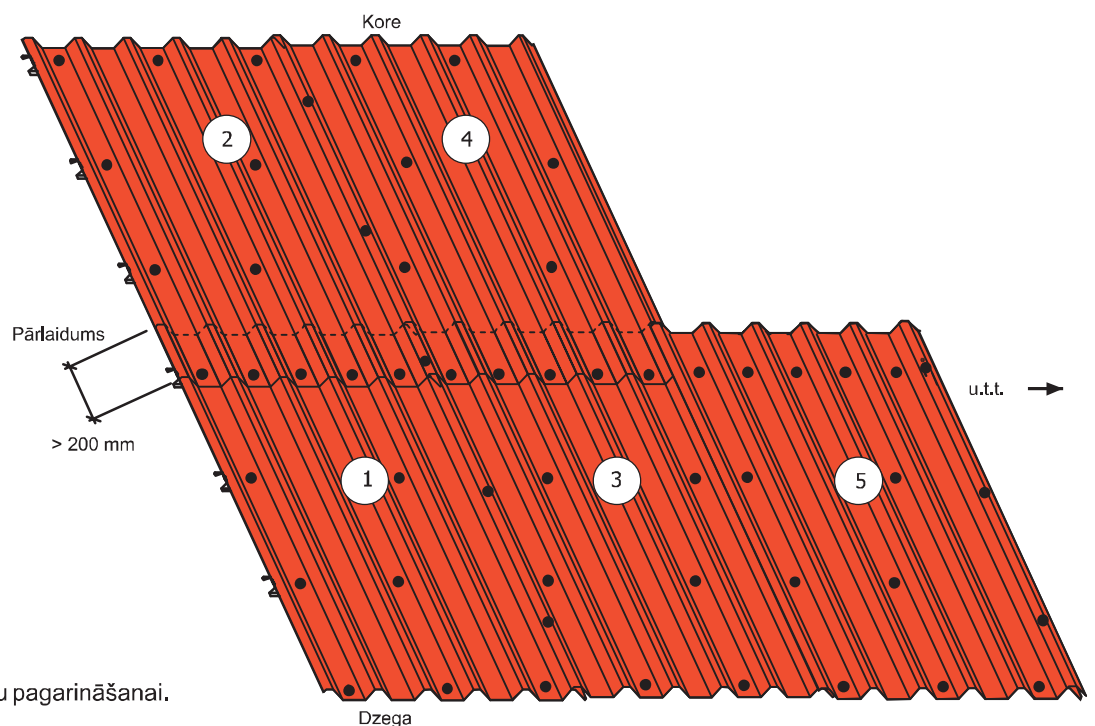
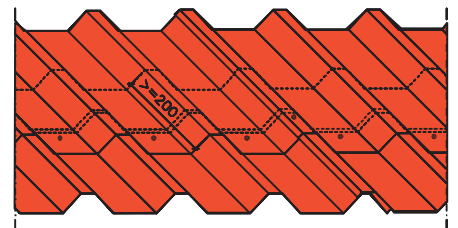
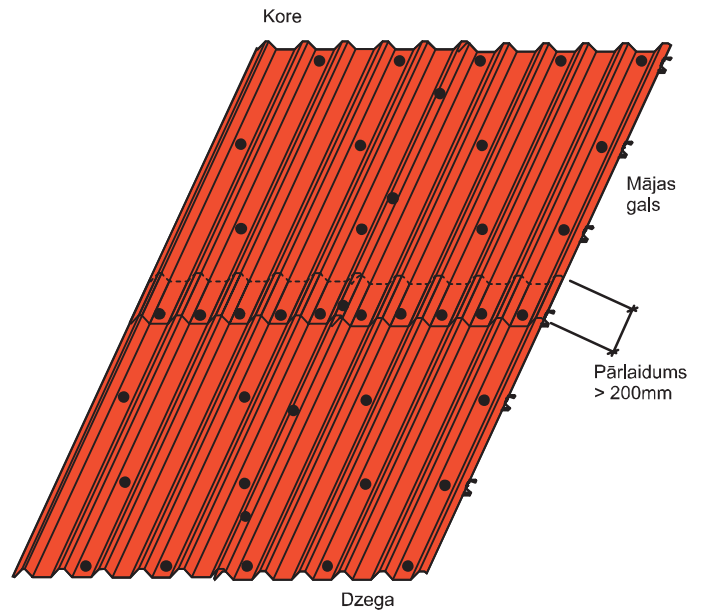
Lokšņu pārlaidumam jābūt ne mazākam par 200 mm. Stiprina pie latojuma katrā viļņa ielejā.

**Derīgs padoms**

Jumta seguma loksnes jāmontē perpendikulāri dzegai – tas nodrošina labu gala rezultātu.

• **Jumta lokšņu montāžas secība**

("W" tipa jumta seguma loksne ar ūdensnoteces renīti).



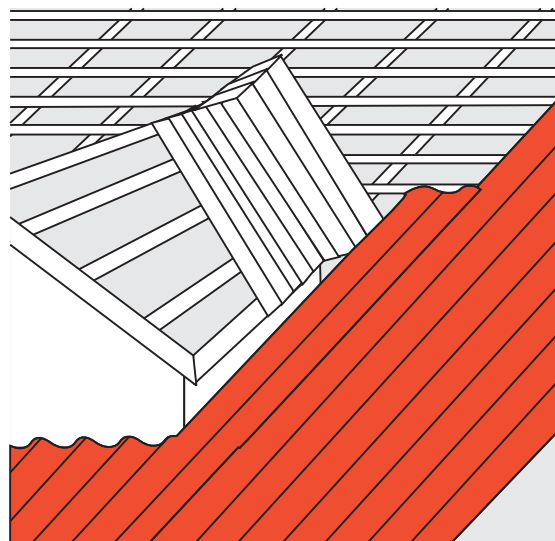
Shēma jumta lokšņu pagarināšanai.

• **Sateknes veidošana**

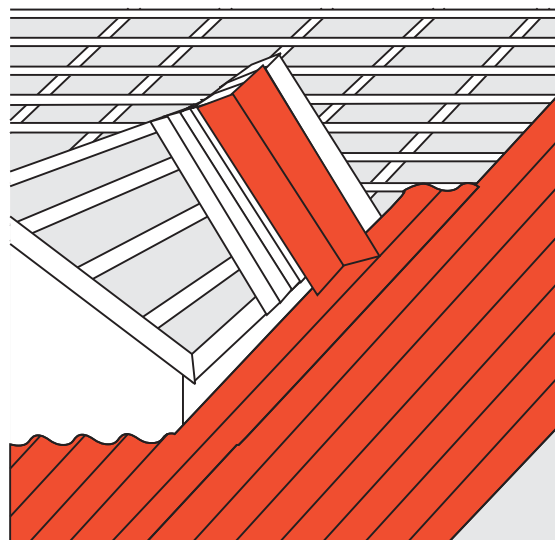
Pareizi ir sadalīt jumta seguma loksni pie sateknes lejasgala divās daļās. Tas jāievēro jau veicot jumta materiālu aprēķinu.

Vispirms uzstāda apakšējo jumta loksni, tad ieklāj skārda loksni sateknes dibenā un pēc tam uzstāda augšējo jumta loksni.

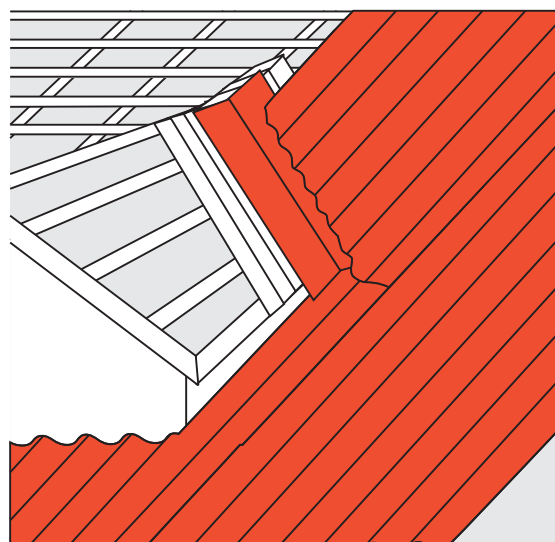
1. Piegriež un uzstāda apakšējo jumta loksni.



2. Piegriež un uzstāda skārda loksni vai satekni RA1BV sateknes dibenā.

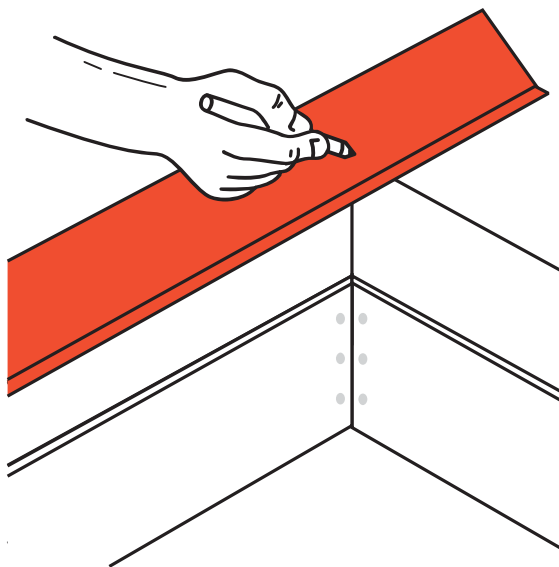


3. Piegriež un uzstāda augšējo jumta loksni.



• **Vējdēļu montāža**

Vējdēļa RA1BG garums ir 2 m, bet pārlaidums savienojuma vietā – apm. 100 mm.  
 Vējdēļu montāžu sāk no dzegas virzienā uz kori. Korē nogriež lieko vējdēļa gabalu. Vējdēlim jānosedz pirmais jumta seguma loksnes vilnis.  
 Vējdēli stiprina pie jumta gala dēļa ar urbjskrūvēm RA ar soli līdz 1000 mm, bet pie jumta seguma loksnēm – ar urbjskrūvēm SL2.



• **Kores montāža**

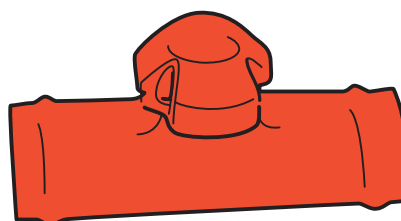
Var lietot taisno kori RA1BRF (garums 2 m) vai arī pusapaļo kori RA1BRO (garums 2,1 m). Pārlaidums – apm. 100 mm.  
 Pusapaļā kore RA1BRO ne vienmēr der pie ļoti stāviem vai pie ļoti lēzeniem jumtiem.  
 Kori stiprina pie jumta seguma loksnes ar urbjskrūvēm SL2 – 4,8 x 20. Solis – apm. 300 mm.  
 Zem kores vajadzības gadījumā var ievietot blīvējumu, bet, ja jumta konstrukcijā paredzēta antikondensāta plēve, blīvējums nav vajadzīgs.



**Derīgs padoms**

Blīvējums tiek piestiprināts pie jumta loksnes vienlaicīgi ar kores montāžu!

Korēm paredzēti ventilācijas izvadi RA12E un RA12HO, kurus uzstāda korē ar soli 5–6 m.



- **Sniega aiztures elements**

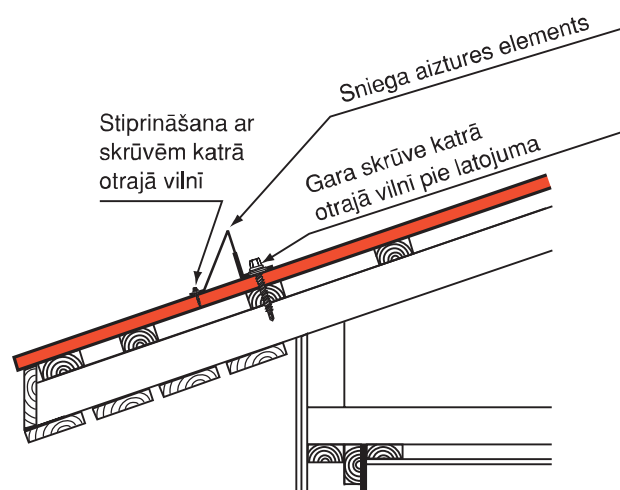
Lai novērstu sniega slidēšanu no jumta nevēlamās vietās, piemēram, virs ieejas mājā, izmanto sniega aiztures elementu 310 RSSFB.

Tās stiprina apmēram virs nesošās sienas.

Zem sniega aiztures elementa novieto stiprināšanas elementu (leņķi) un tad pieskrūvē pie latojuma ar garām skrūvēm. Aiztures elementa apakšmalu pieskrūvē pie jumta loksnes ar parastajām urbjskrūvēm SL2 – 4,8 x 20.

Garās jumta slīpēs jāuzstāda 2 vai vairāk sniega aiztures elementu rindas.

Lielāka sniega aizturēšanai izmanto sniega barjeras RSSSB.

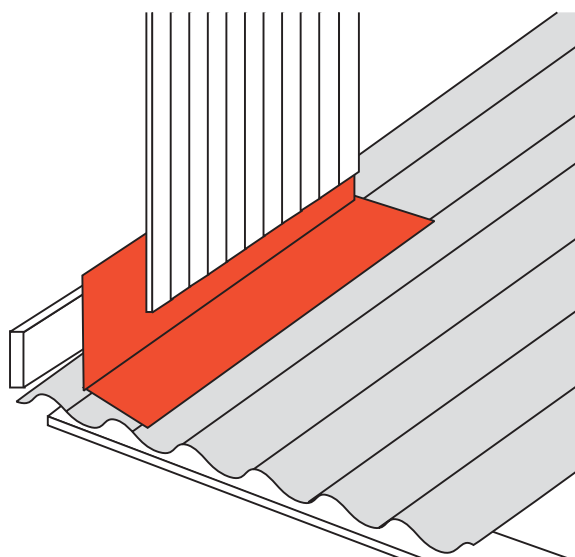


- **Jumta sadure ar sienu**

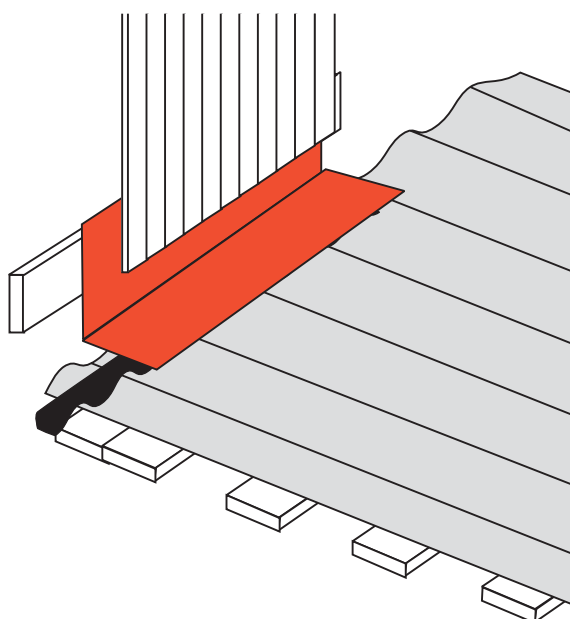
Šādās vietās lieto atlokus RA1BJ. To garums ir 2 m, pārslaidums – ne mazāk par 100 mm.

Atloku pie jumta seguma loksnes stiprina ar urbjskrūvēm SL2 ar soli apm. 400 mm.

Atloka stiprināšana pie sienas atkarīga no sienas konstrukcijas.



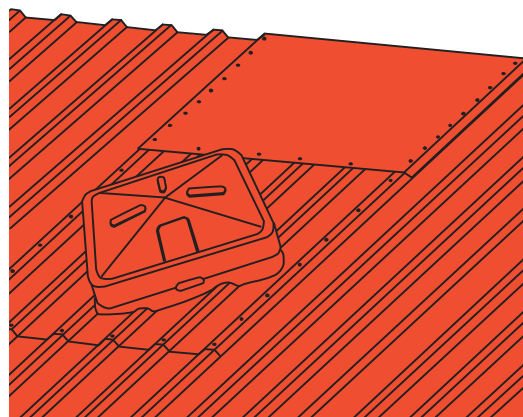
Šajā gadījumā zem atloka var ielikt blīvējošo lentu, kādu lieto arī korē.



• **Jumta lūkas uzstādīšana**

Jumta lūku RA4T (600x600 mm) jāuzstāda pēc iespējas tuvāk korei. Ieteicams attālumu starp lūku un kori nosegt ar uz vietas salocīta gludā skārda elementu. Var arī lūku uzstādīt tā, lai lūkas pamatne pāriet zem kores.

Jāvadās pēc klāt pievienotās instrukcijas.



• **Dūmeņa iestrāde**

Dūmeni var uzstādīt pirms jumta likšanas vai arī pēc. Pēdējā gadījumā gatavajā jumtā jāizgriež caurums, un jumts mūrēšanas laikā jānosedz.

Dūmeni var visu apšūt ar skārdu, vai arī savienot ar jumtu, izmantojot atlokus RA1BJ. Dūmeņa iestrādi jāuztīc veikt pieredzējušiem jumtīkiem-skārdniekiem.

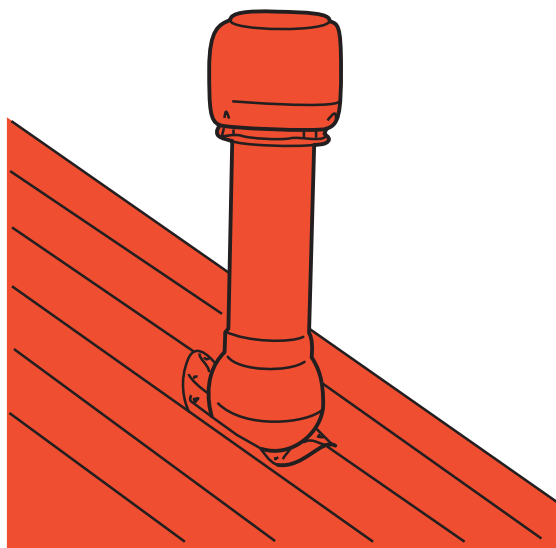
Jumta kāpnes, sienas kāpnes un jumta laipas montē pēc atsevišķas instrukcijas.

• **Izvadu montāža**

Ventilācijas izvadi sastāv no divām daļām: apakšējās daļas, kura ir atšķirīga dažādiem jumta profiliem, un augšējās – caurules. Ja izvads atrodas jumta lejasdaļā, virs tā ieteicams piestiprināt sniega aiztures elementu vai barjeru.

Kanalizācijas sistēmas ventilācijai lieto nesiltinātu (neizolētu) cauruli diametrā 100 mm bez cepurītes. Dzīvojamo telpu vēdināšanas sistēmu pieslēdz pie izolētiem (siltinātiem) ventilācijas izvadiem diametrā 125 un 160 mm. Visbiežāk tiek izmantoti ventilācijas izvadi ar cepurīti.

Izvadus montē, vadoties pēc instrukcijas, kas pievienota precī saņemot.



Antenas izvadi izgatavoti no izturīgas gumijas EPDM. Izvada apakšmala (atloks) izgatavota no alumīnija. Šo atloku var viegli locīt un veidot ar rokām – pielocīt atbilstoši jumta loksnes profilam. Izvadu pie jumta stiprina ar skrūvēm un noblīvē ar mastiku.

Jāvadās pēc instrukcijas, kas pievienota precī saņemot.



• **Jumta kopšana**

**Tīrīšana**

Parasti pietiek ar lietusūdeni, lai RUUKKI jumts būtu tīrs. Koku lapas, skuju un citi lielāki netīrumi pielīp pie jumta un reizi gadā (pavasārī) jānotīra. Tāpat reizi gadā jāiztīra arī satekņu vietas un ūdens noteku sistēma.

**Mazgāšana**

Netīrās vietas mazgā ar ūdeni un mikstu birsti. Var mazgāt arī ar ūdens strūklu (max. spiediens 50 bāri), virzienā no augšas uz leju. Ieēdušos netīrumus jāmazgā ar vāju ziepjūdeni vai mazgājamo līdzekli, kas paredzēts krāsotām virsmām. Līdzeklim ļauj dažas minūtes iedarboties uz virsmu, pēc tam rūpīgi noskalo ar tīru ūdeni.

Grūti tīrāmus traipus var noņemt ar lupatiņu, kas samērcēta lakbenzīnā (vaitspirtā).

Pēc tīrīšanas un mazgāšanas vajag izskalot arī ūdensnoteku sistēmu.

**Stipri agresīvi vai neatbilstoši mazgājamiem līdzekļiem jābūt krāsoto jumta seguma virsmu.**

**Sniega tīrīšana**

Parasti uz krāsotajām virsmām sniegs neturas un nerada papildus slodzes, tāpēc sniegs nebūtu regulāri jātīra nost no jumta.

Ja to tomēr dara, nedrīkst lietot asus darba rīkus, lai nenoskrāpētu un nedeformētu jumta segumu.

• **Pārklājuma garantija**

**Garantijas termiņš**

RUUKKI dod garantiju izstrādājumiem no cinkotā tērauda loksnes ar šādiem polimērpārklājumiem:

POL	– 5 gadi
POLMAT	– 10 gadi
PUR, PURMAT un PVDF	– 15 gadi

Garantija sākas no preces piegādes brīža klientiem.

**Garantijas noteikumi**

Garantija attiecas uz jumta un sienu seguma materiāliem (loksnes un paneļiem) ar polimērpārklājumu, kurus ekspluatē normālos apstākļos.

Krāsas toni – pēc RACOLOR krāsu kartes. Garantija attiecas uz šādiem klimatisko apstākļu izsauktajiem bojājumiem:

- Pārklājuma (krāsas) atlobišanās;
- Pārklājuma plaisāšana;
- Nevienmērīga vai stipra krāsas toņa izmaiņa.

Garantija darbojas, ja:

1. Jumta un sienu materiāli samontēti atbilstoši RUUKKI instrukcijām, piemēram, nodrošināta brīva ūdens notece no izstrādājuma virsmas.
2. Materiālu stiprināšanai izmantotas RUUKKI skrūves ar blīvējošām paplāksnēm.

3. Ievēroti RUUKKI materiālu glabāšanas un ekspluatācijas instrukcijas noteikumi.

4. Būvobjekts atrodas Latvijas Republikas teritorijā. Garantija nedarbojas, ja:

1. Pārklājums bojājies ekstremālu klimatisko apstākļu dēļ: palielināts ķīmisko reaģentu (gāzu, tvaiku, šķidrums, sāļu) vai putekļu saturs gaisā.
2. Pārklājumu sabojājuši svešķermeņi, ugunsgrēks, sprādziens, vētra, zemestrīce, radiācija, zibens, krusa, plūdi u.c. stihiskas nelaimes, kā arī kara laika apstākļi un ļaunprātīga materiālu bojāšana.
3. Pārklājums sabojāts paviršas celtniecības vai nepareizas montāžas gaitā.
4. Materiāls griezts ar abrazīvo disku.
5. Pārklājums mehāniski sabojāts, materiālu montējot vai pārvadājot, kā arī nepareizi glabājot.
6. Izmainījies krāsas spīdums ("glancējums").
7. Krāsas tonis izmainījies vienmērīgi.
8. Krāsas tonis izmainījies no netīrumiem uz materiāla virsmas vai t.s. karbonātu izsāļojumiem ("efloriscence").
9. Garantija neattiecas uz lokšņu griezuma vietām.
10. Pircējs nevar uzrādīt preču pavadzīmes – rēķina oriģinālu kopā ar garantijas sertifikātu.

**Pircēja pienākumi**

Ja uz materiāla virsmas parādās defekti, uz kuriem attiecas garantijas noteikumi, pircējam par to jāinformē pārdevējs ne vēlāk kā 10 dienu laikā no defekta atklāšanas brīža.

**Kompensācijas kārtība**

Pircējs un pārdevējs (starpnieks) kopīgi pārbauda bojātos materiālus. Ja par defektu bija savlaicīgi ziņots un tas ir acīmredzams, RUUKKI vai nu piegādā bojāto izstrādājumu vietā jaunus vai atjauno pārklājumu pārkrāsojot. Krāsas toņa izmaiņas nosaka no 15 metru attāluma. Netiek kompensēti jebkuri citi izdevumi, kuri radušies materiāla bojājuma rezultātā. Netiek kompensēti arī bojātā izstrādājuma demontāžas un jaunā izstrādājuma montāžas izdevumi. Maksimālais kompensācijas lielums par seguma remontu atkarīgs no ekspluatācijas laika:

<b>Ekspluatācijas laiks</b>	<b>Maks. komp.</b>
Līdz 3 gadiem	100%
No 3 līdz 8 gadiem	60%
No 8 līdz 15 gadiem	30%

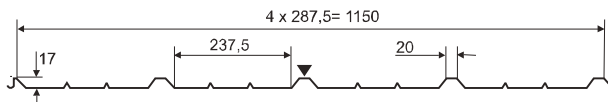
Nomainītā vai pārkrāsotā izstrādājuma garantijas termiņu skaita no pirmā (bojātā) izstrādājuma iegādes brīža. Maksimālais kompensācijas lielums nedrīkst pārsniegt pirmatnējo bojātā izstrādājuma iegādes cenu.

RUUKKI LATVIJA patur tiesības ieviest izmaiņas šajos garantijas noteikumos.

• Tehniskā informācija

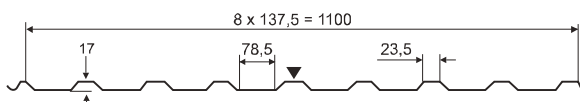
**Ruukki T19-20W-1150**

Sedzošais platums 1150 mm  
 Materiāla biezums 0,45–0,60 mm  
 Min./maks. garums 0,6/ 10,0 m



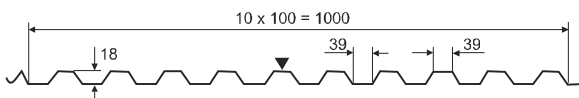
**Ruukki T20-24W-1100**

Sedzošais platums 1100 mm  
 Materiāla biezums 0,45–0,80 mm  
 Min./maks. garums 0,5/ 10,0 m



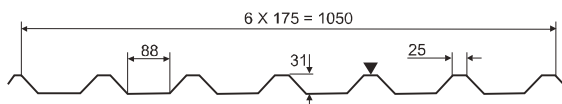
**Ruukki T20-39SW-1000**

Sedzošais platums 1000 mm  
 Materiāla biezums 0,45–0,70 mm  
 Min./maks. garums 0,4/ 10,0 m



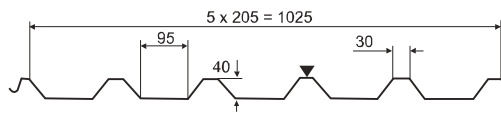
**Ruukki T35-25W-1050**

Sedzošais platums 1050 mm  
 Materiāla biezums 0,45–0,90 mm  
 Min./maks. garums 0,6/ 12,0 m



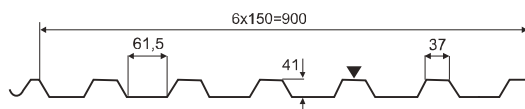
**Ruukki T45-30EW-1025**

Sedzošais platums 1025 mm  
 Materiāla biezums 0,50–1,00 mm  
 Min./maks. garums 0,6/ 12 m



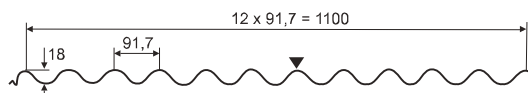
**Ruukki T45-37W-900**

Sedzošais platums 900 mm  
 Materiāla biezums 0,45–0,90 mm  
 Min./maks. garums 0,5/ 9,0 m



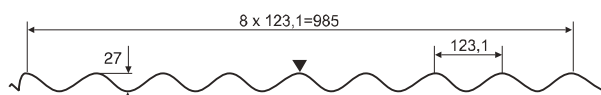
**Ruukki S18-92W-1100**

Sedzošais platums 1100 mm  
 Materiāla biezums 0,45–0,60 mm  
 Min./maks. garums 0,5/ 8,0 m



**Ruukki S26-123W-985**

Sedzošais platums 985 mm  
 Materiāla biezums 0,45–0,60 mm  
 Min./maks. garums 0,4/ 10,0 m



• Kontaktinformācija

Rīga Vienības gatve 109, Rīga, LV-1058  
 Rēzekne Rīgas iela 16, LV-4601  
 Liepāja Dīķu iela 11, LV-3401  
 Ventspils Lāčplēša iela 7, LV-3601  
 Daugavpils Stacijas iela 85, LV-5403

tālr.: 67044900, fakss: 67044901 ruukki.lv@ruukki.com  
 tālr.: 64625477, fakss: 64622161  
 tālr.: 63480004, fakss: 63480787  
 tālr.: 63607571, fakss: 63629185  
 tālr.: 65429555, fakss: 65422524

SIA Ruukki Latvija

www.ruukki.lv

Šī instrukcija ir rūpīgi jāpārbauda, tomēr mēs neatbildam par tiešiem vai netiešiem zaudējumiem, kas radušies pieļaujot kļūdas vai neievērojot instrukciju. Mums ir tiesības papildināt un izmainīt instrukciju.

Autortiesības © 2008 Rautaruukki Corporation. Visas tiesības aizsargātas.  
 Ruukki, Rautaruukki un More With Metals ir Rautaruukki Corporation reģistrētas preču zīmes.